

Návod k použití

Analogová řídicí deska koncového osvětlení

Bezpečnostní upozornění

Výrobek je určen pro osoby starší 14 let

Je nutná základní schopnost pájení elektronických součástek

Při práci používej vhodné nářadí a dbej na bezpečnost (horká páječka, riziko popálení)

Nevystavuj zařízení vlhkosti ani zkratu

Popis výrobku

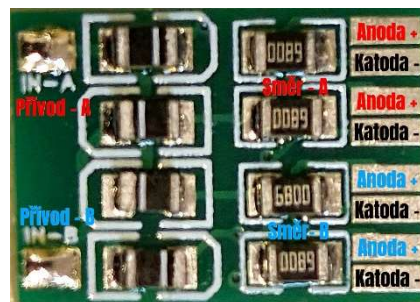
Analogová deska slouží k automatickému přepínání koncového osvětlení modelových vozů a lokomotiv podle směru jízdy.

Deska:

neobsahuje LED diody ani vodiče

umožňuje připojení až 4 LED diod

vždy svítí 2 LED podle směru jízdy



Připojení

Vstup z kolejí

Přívod A – první pól napájení

Přívod B – druhý pól napájení

(Připojuje se přímo na kola nebo sběr proudu)

Připojení LED

Každá LED má:

Anoda (+)

Katoda (-)

Rozdělení:

Směr A → svítí první dvojice LED

Směr B → svítí druhá dvojice LED

Důležité:

Dodrž správnou polaritu LED, jinak nebudou svítit.

Funkce

Deska automaticky rozpozná polaritu napětí

Podle směru jízdy přepíná aktivní LED

Obsahuje stabilizaci na 3,3 V pro konstantní svit

Kondenzátory omezují blikání světel

Nastavení a úpravy

Jas LED

Standardní odpor: 680 Ω

Pro vyšší jas → menší odpor

Pro nižší jas → větší odpor

Neprovozujte bez odporu

Blikání LED

Pokud LED blikají, přidej kondenzátor:

Osazen kondenzátor: 2x 22 μ F pro každý směr

Technické parametry

Napětí: 0–22 V

Výstup: 3,3 V (stabilizované)

Svit: 4–22 V (dle typu LED)

Proud LED: cca 5 mA (dle typu LED)

Rozměry: 14 × 10 mm

Doporučení

Před montáží otestuj zapojení na nižším napětí cca 4 V

Používej kvalitní LED (červené pro koncová světla)

Vhodné pro TT, H0 i další měřítka

Časté chyby

otočená LED (nesvítí)

špatně připájený přívod

zkrat mezi ploškami

příliš velký nebo malý odpor